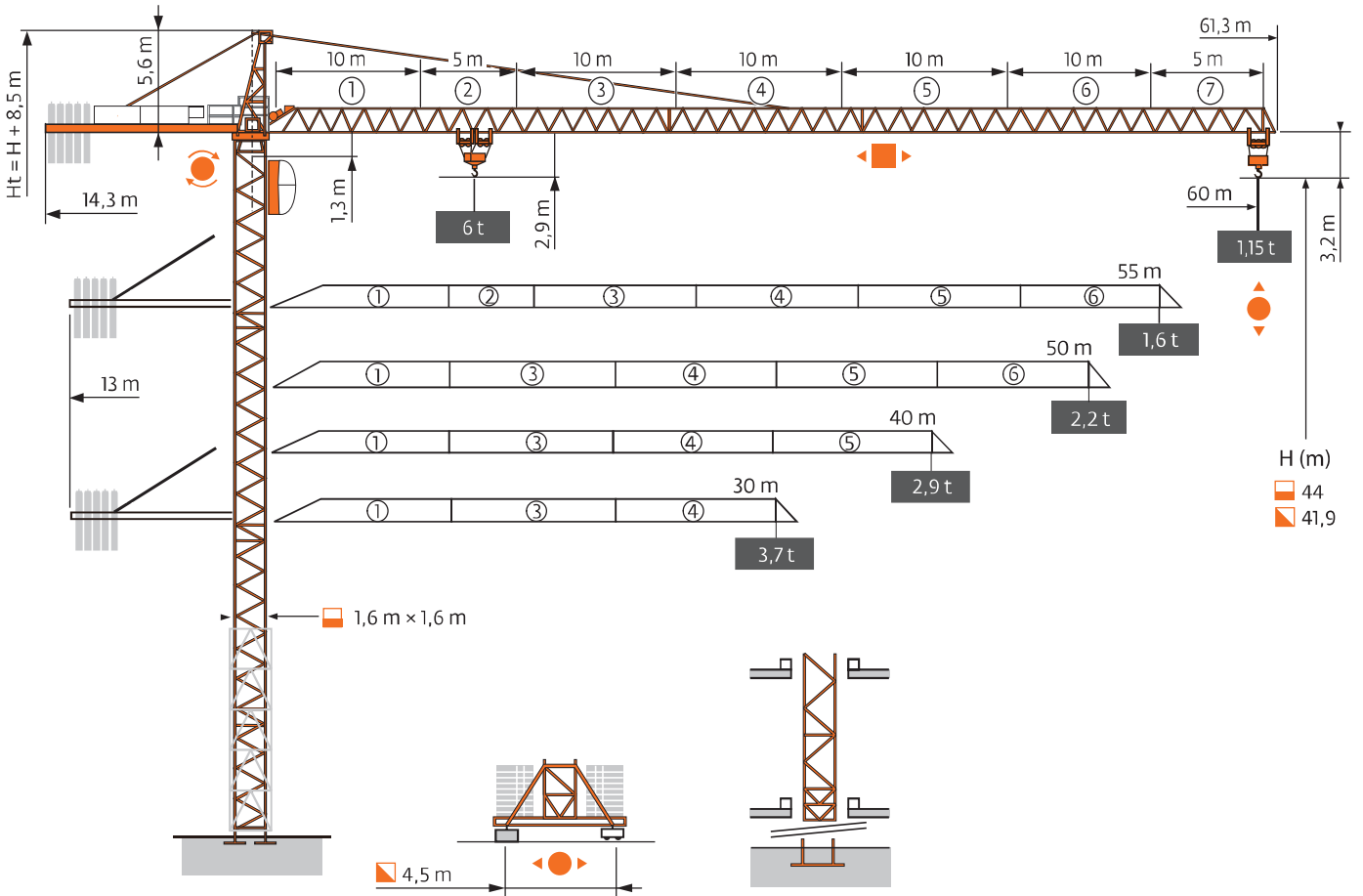


POTAIN CITY CRANE MC 125

TOWER CRANE SPECIFICATION



SYDNEY CONTACTS

Pete Hardiman
0417 422 941
pete@hardiquip.com

Steve Hardiman
0417 269 170
steve@hardiquip.com

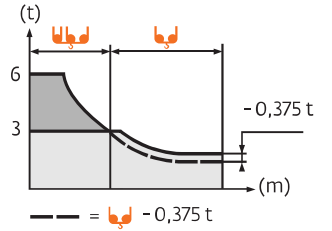
POTAIN CITY CRANE MC 125

TOWER CRANE SPECIFICATION

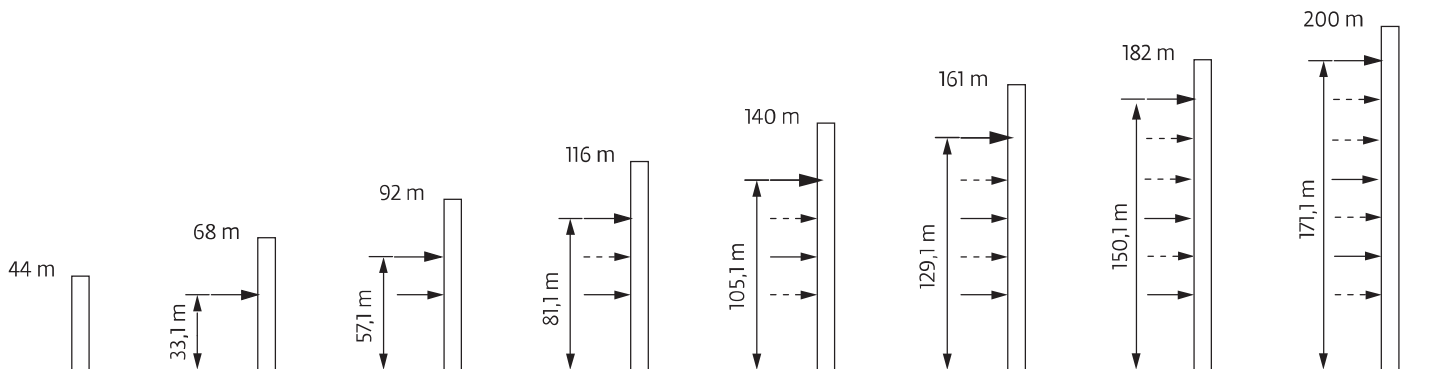
LOAD CURVES



60 m	3,1	▶	14,7	17	19	20	21	24	25,6	28,2	33	35	38	39	40	43	46	49	50	53	55	57	60	m
▲▲▲			6,0	5,0	4,4	4,1	3,9	3,3	3,0	3,0	2,5	2,3	2,1	2,05	1,95	1,8	1,65	1,5	1,45	1,35	1,3	1,25	1,15	t
55 m	3,1	▶	17,1	19	20	21	24	27	29,9	33	35	38	39	40	43	46	49	50	53	55				m
▲▲▲			6,0	5,3	5,0	4,7	4,0	3,4	3,0	3,0	2,8	2,55	2,45	2,4	2,2	2,0	1,85	1,8	1,7	1,6				t
50 m	3,1	▶			20	21	24	27	30	33	34,9	38,6	39	40	43	46	49	50						m
▲▲▲					6	5,6	4,8	4,2	3,6	3,2	3,0	3,0	2,95	2,9	2,65	2,45	2,25	2,2						t
40 m	3,1	▶			20,1	21	24	27	30	33	35	35,1	38,9	40										m
▲▲▲					6,0	5,7	4,8	4,2	3,7	3,3	3,0	3,0	3,0	2,9										t
30 m	3,1	▶			20,2	21	24	27	30															m
▲▲▲					6,0	5,7	4,9	4,2	3,7															t



ANCHORAGES



i H > 200m

SYDNEY CONTACTS

Pete Hardiman
0417 422 941
pete@hardiquip.com

Steve Hardiman
0417 269 170
steve@hardiquip.com